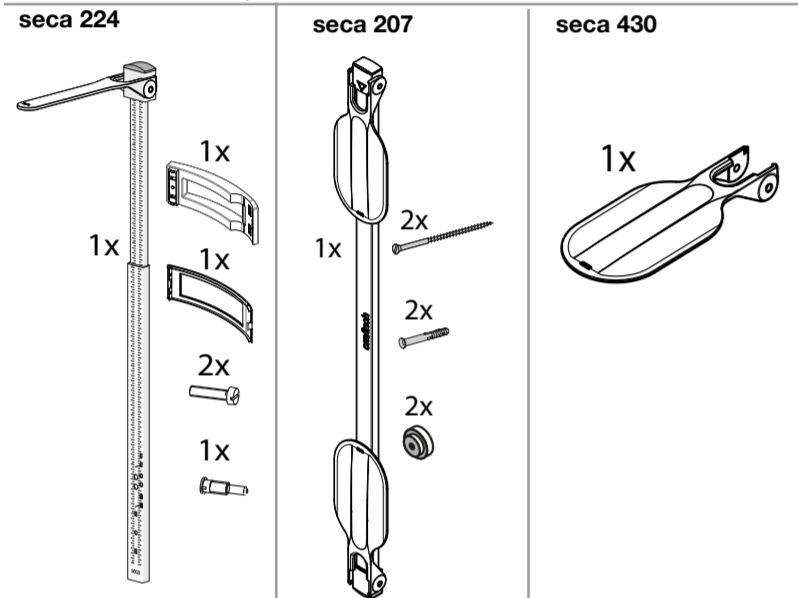
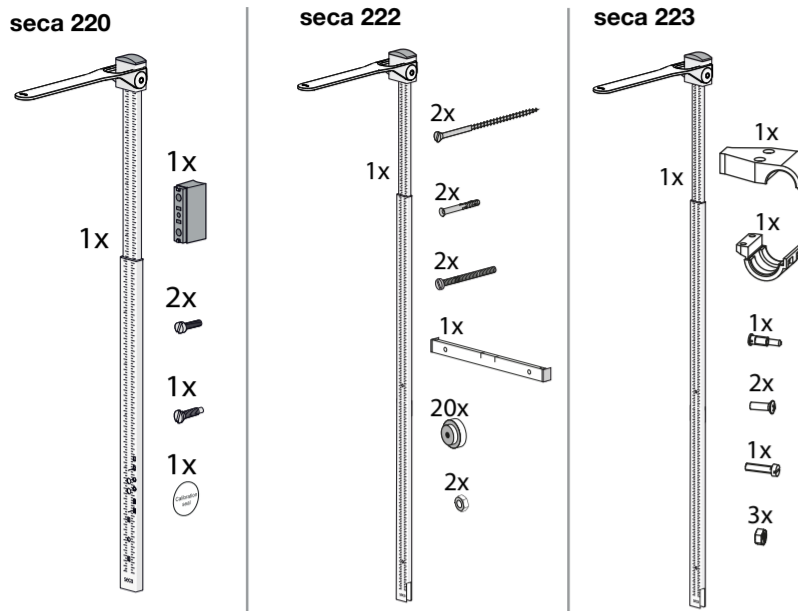


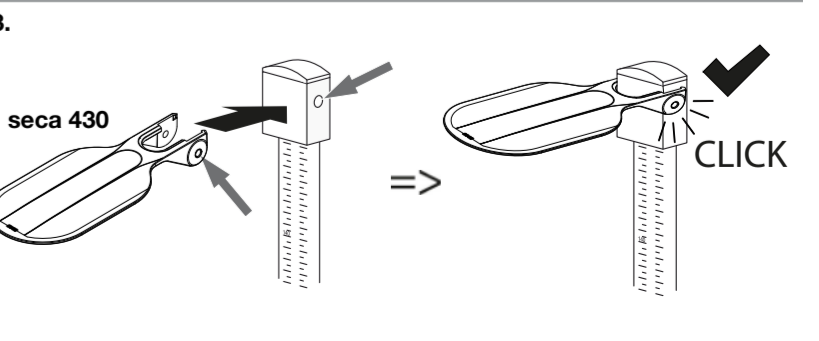
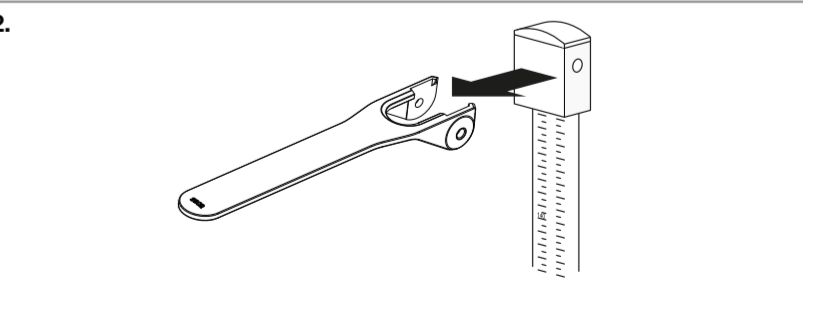
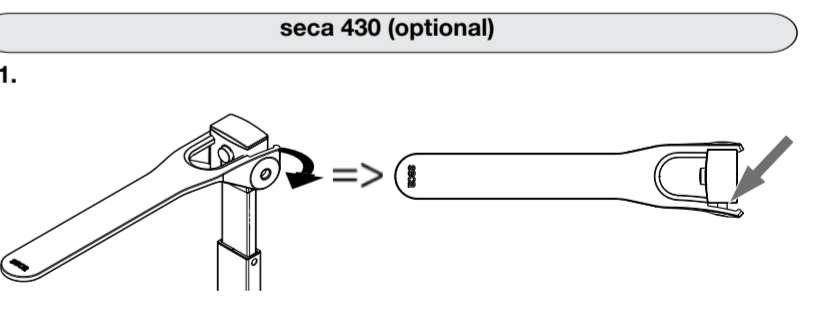
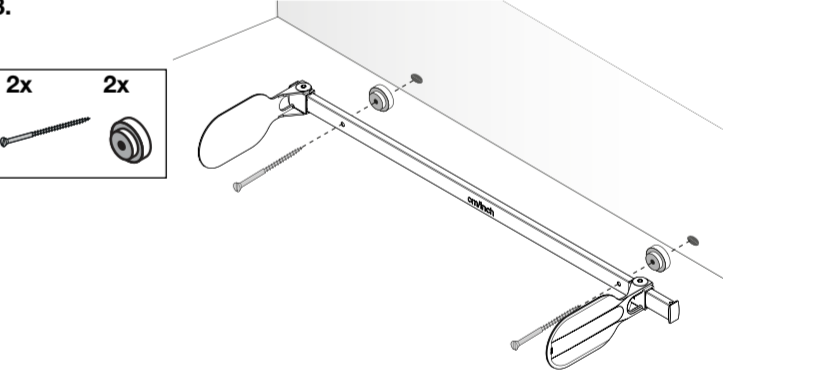
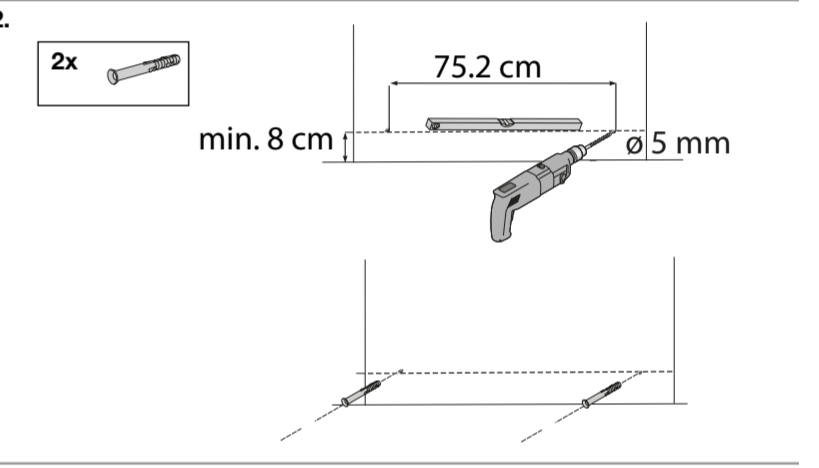
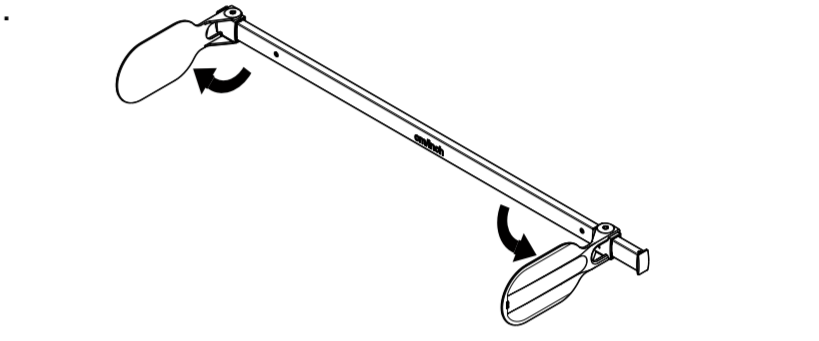
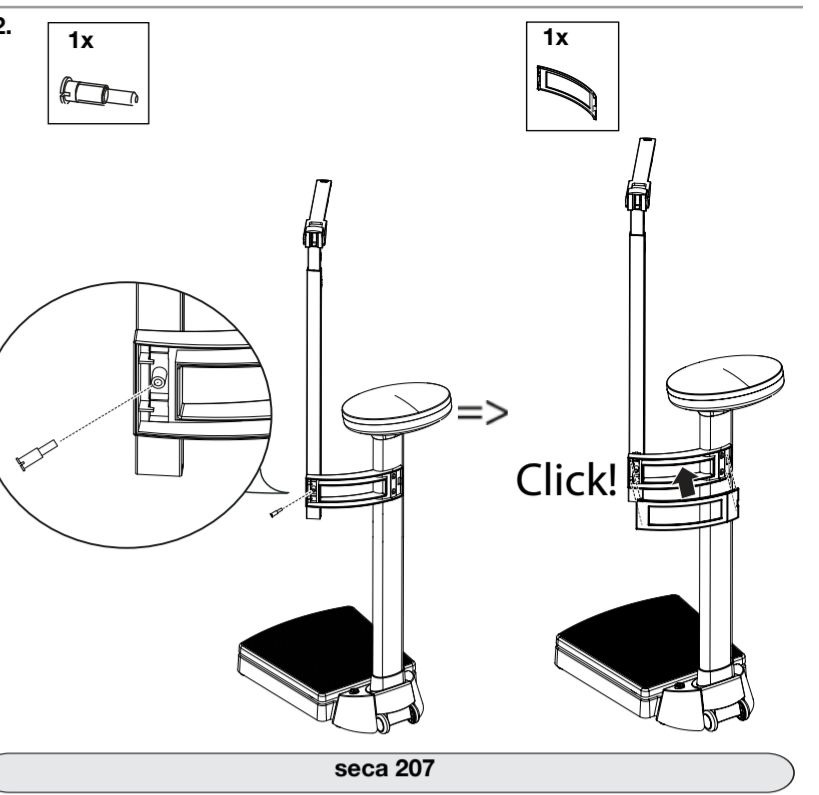
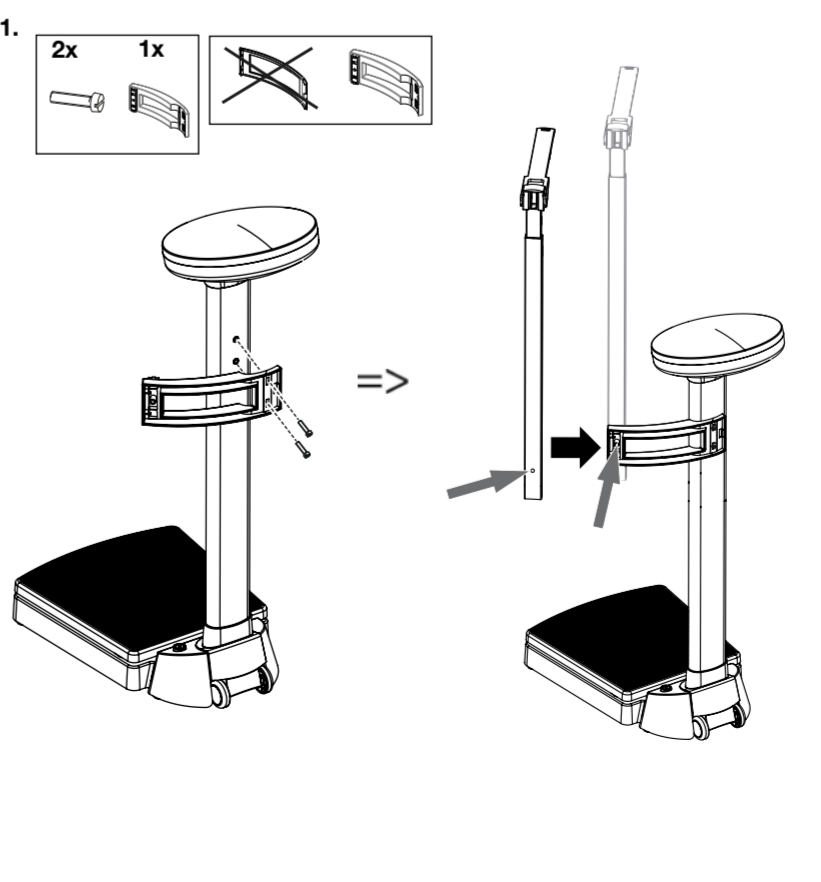
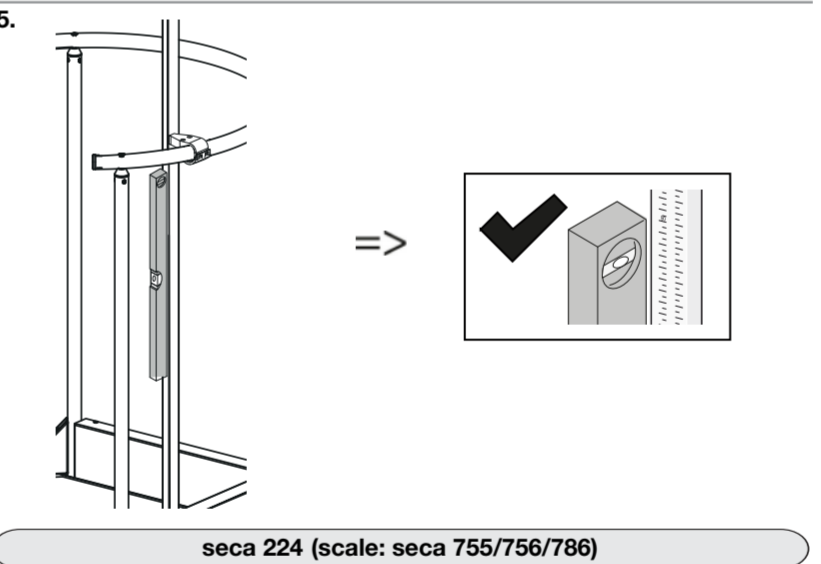
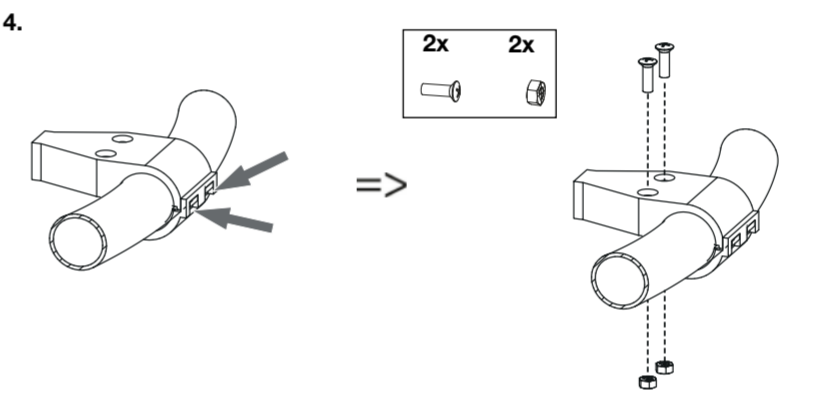
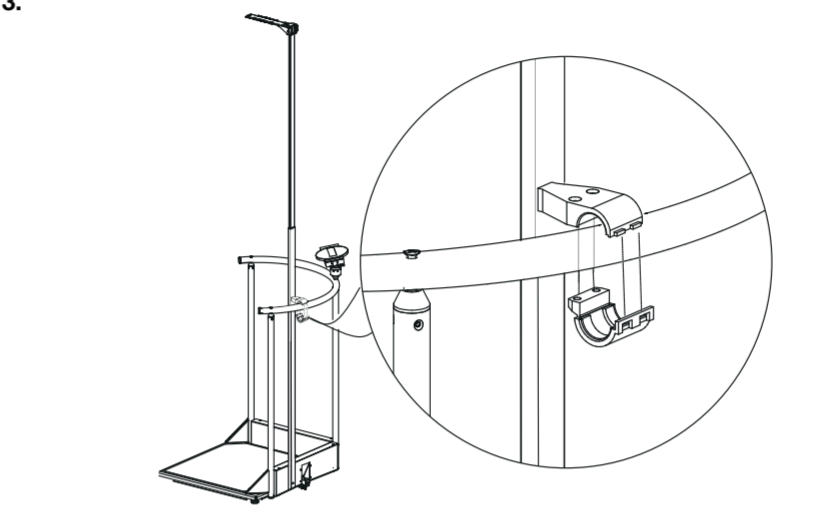
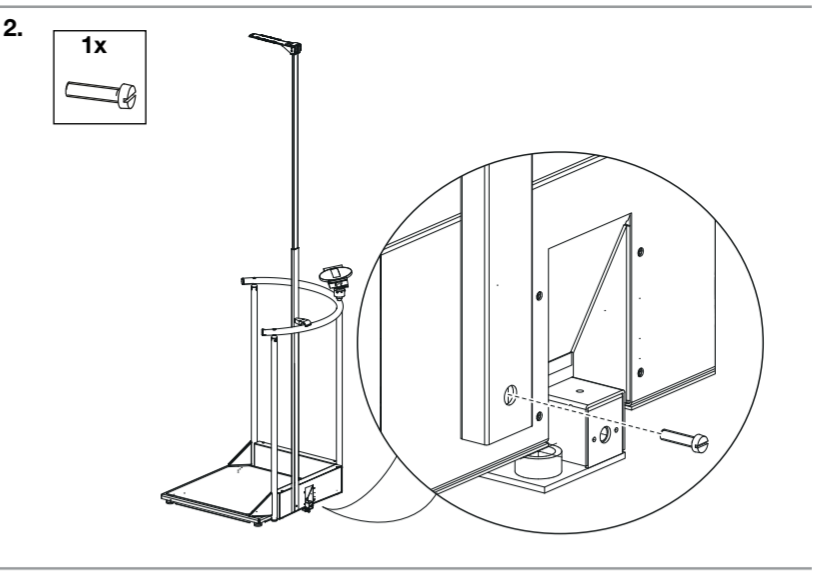
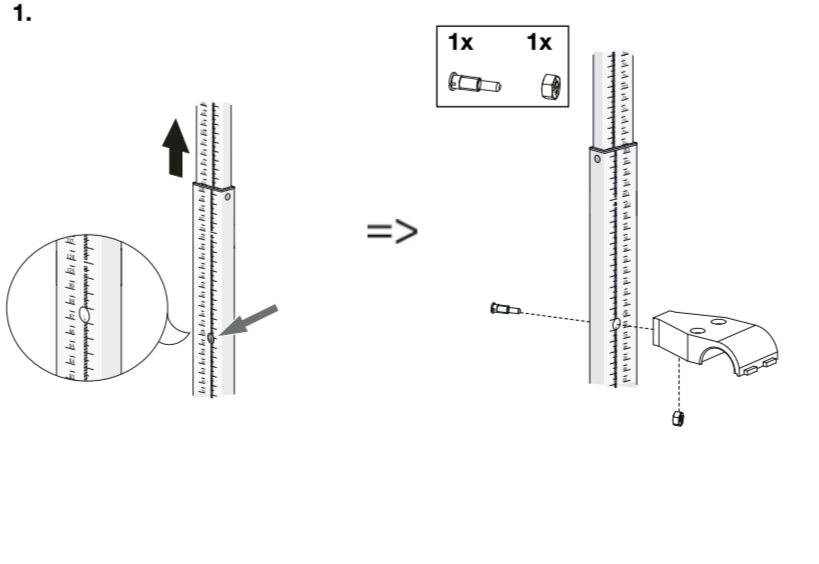
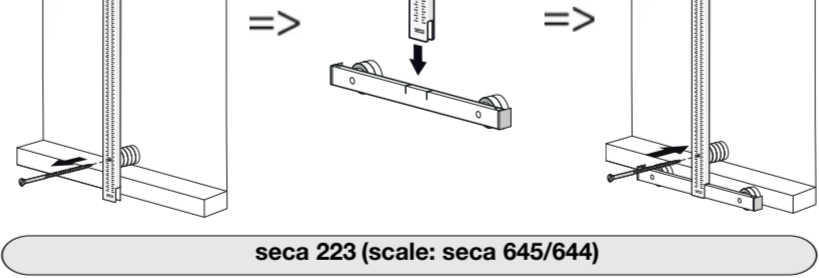
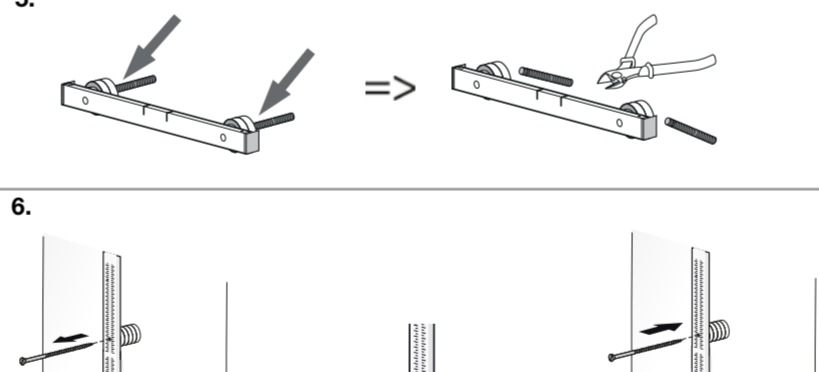
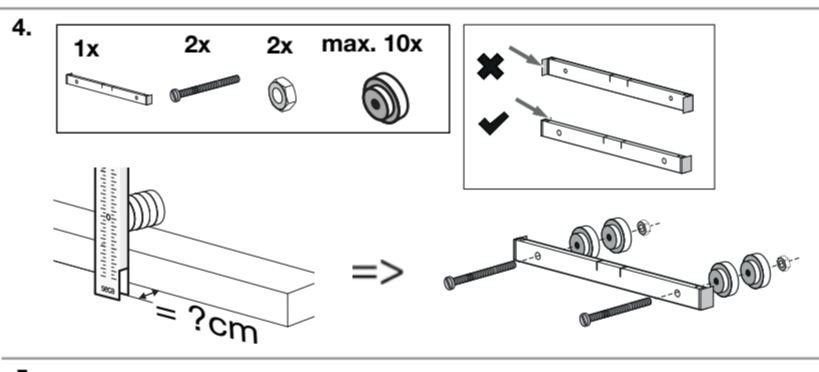
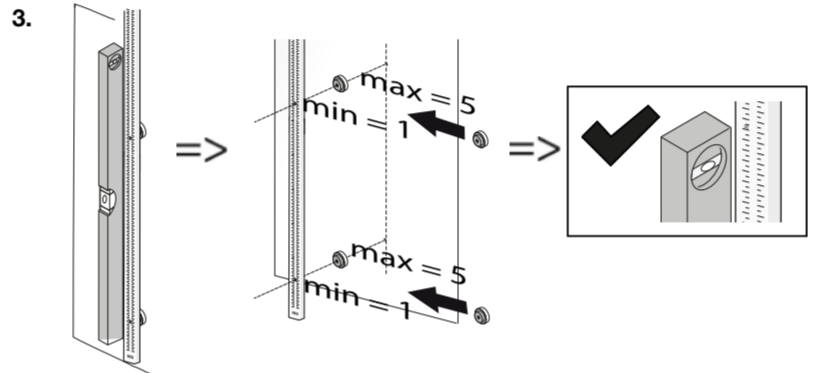
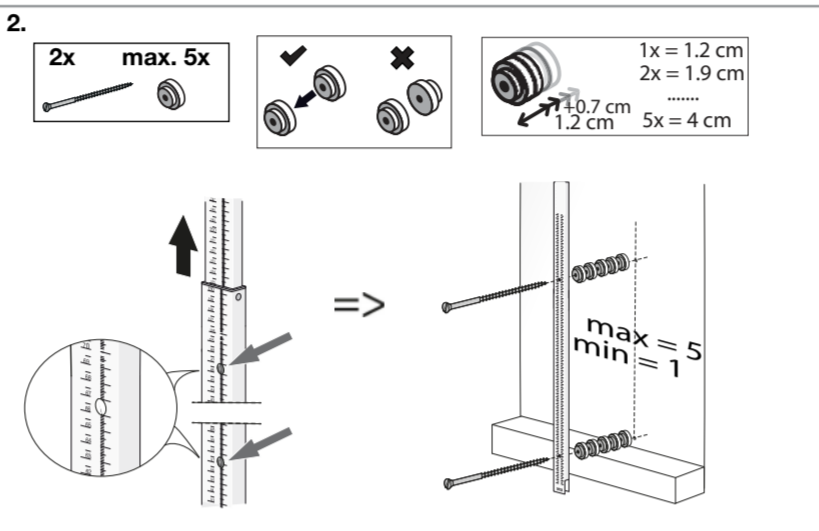
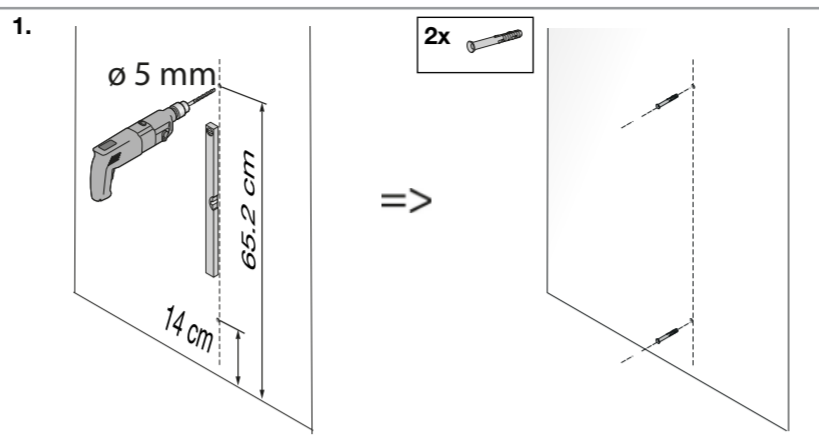
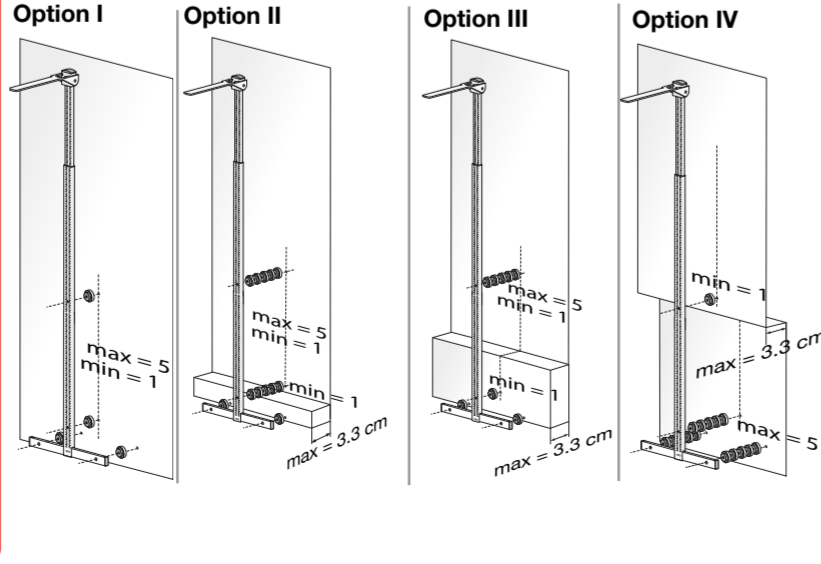
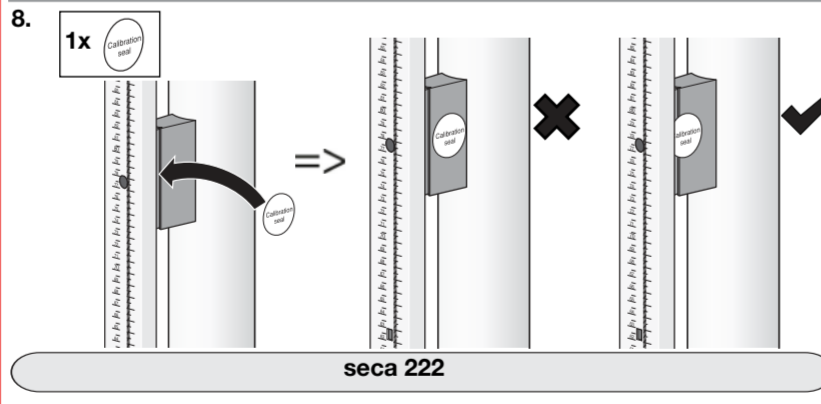
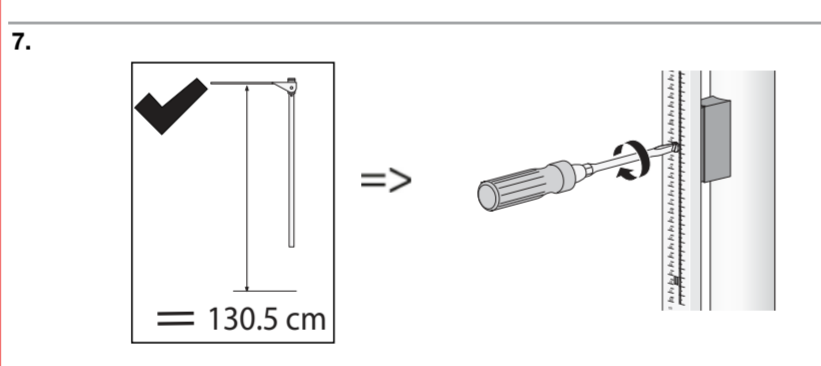
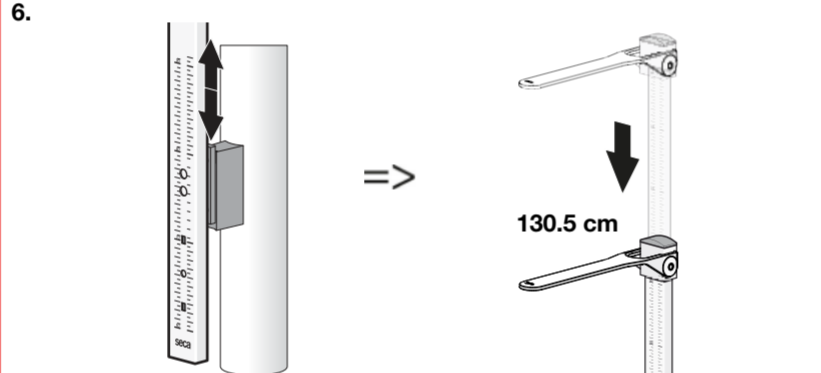
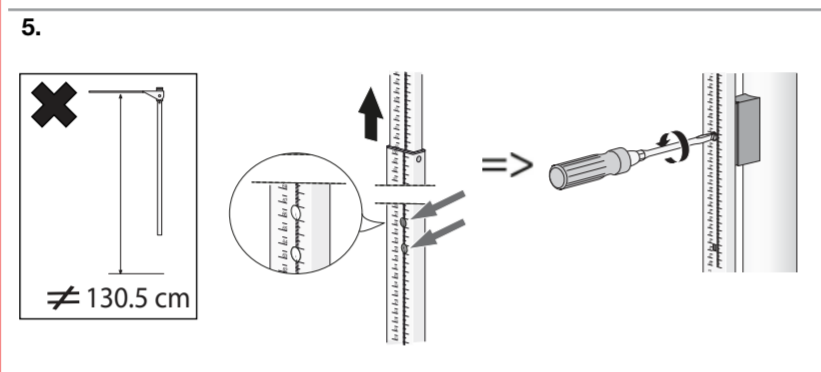
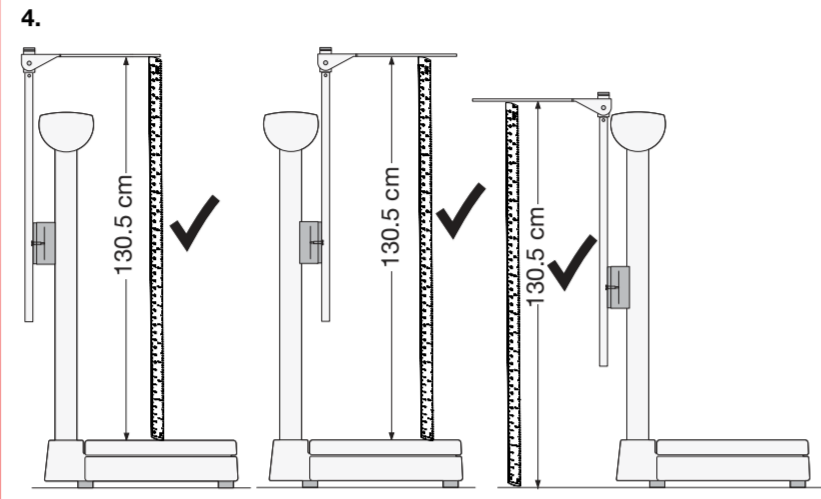
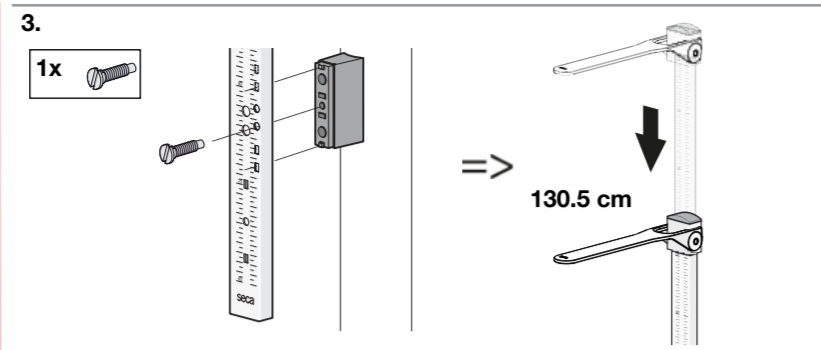
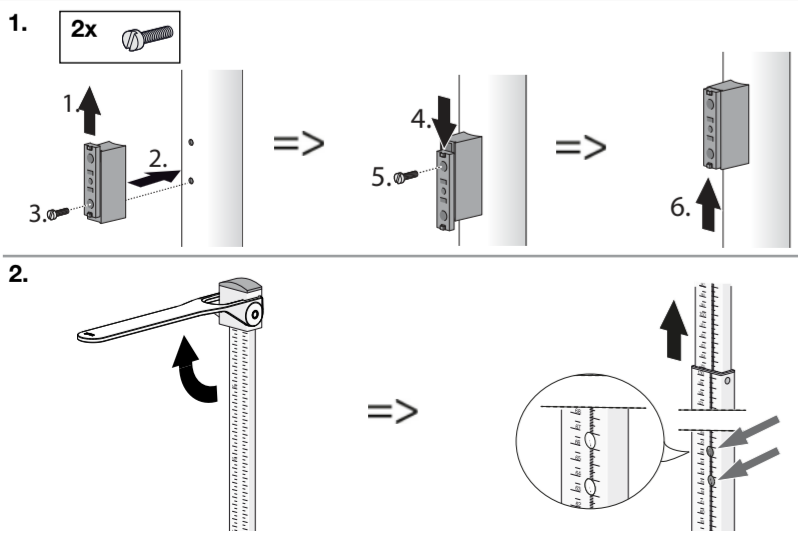
• Lieferumfang • Scope of delivery • Éléments livrés •  
 • Volumen de suministro • Dotazione • Leveringsomfang •  
 • Leveransomfattning • Inkludert i leveringen • Toimituksen sisältö •  
 • Omvang van de levering • Volume de fornecimento •  
 • Περιεχόμενα συσκευασίας • Zakres dostawy •  
 • Комплект поставки • 供货范围 • 同梱物 •



• Montage • Mounting measuring rod • Montage • Montaje • Montaggio •  
 • Monterung • Monterung • Asennus • Montage • Montagem •  
 • Συναρμολόγηση • Montaž • Монтаж • 安裝 • 取付付 •

seca 220

Position at spacer	Position at scale		
	seca 711 seca 712		
	seca 700 seca 711-220 kg	seca 709 seca 710	
			Electronic column scales e.g. seca 704, seca 799







- 中文



#### 1. 安全提示

- ⚠ 小心!**  
患者受伤、设备损坏危险
- ▶ 请注意使用说明中的提示。
  - ▶ 请注意保管好使用说明。使用说明是该设备的组成部分，必须能够随时供人查阅。
  - ▶ 只能使用随附的安装材料。
  - ▶ 在完成身高测量后，将测量探针折起。
  - ▶ 切勿将婴儿在无人看管的情况下放在测杆旁。
  - ▶ 仅可将婴儿放在不会翻落的衬垫上进行测量。
  - ▶ 仅可委托 **seca** 服务部门或授权的服务处进行保养和维修服务。

#### 2. 用途

身高测量仪根据国家规定主要应用于医院、诊所和医疗护理机构。身高测量仪用于常规身高确定、早期识别生长障碍并协助主治医生作出诊断或治疗决定。为得出更加准确的诊断结果，除了身高获取之外医生还必须进行更多有针对性的检查，并应重视其检查结果。

#### 3. 设备上的标签

	说明
	遵守使用说明
	设备符合欧共体的准则 <b>0123</b> : 公告机构医疗产品； TÜV SÜD 产品服务
	此设备满足 GOST-R 认证的监管要求
	请勿作为生活垃圾处理

#### 4. 清洁和消毒

- ⚠ 注意!**  
设备损坏
- ▶ 仅可使用适用于敏感表面的消毒剂（例如含有 70 % 异丙醇的制剂）
  - ▶ 请勿使用腐蚀性或摩擦性的洗涤剂。
  - ▶ 请勿使用有机溶剂（例如酒精或汽油）。

- ▶ 清洁设备时：
  - 必要时可使用经过温和皂液润湿的软布擦拭设备。

- ▶ 请消毒该设备：

	每次测量前及测量后	如有需要
	带测量探针的顶部滑阀	<ul style="list-style-type: none"><li>• 身高测量尺伸缩式元件</li> <li>• 脚踏板（如有）</li></ul>

#### 5. 功能检查

- ▶ 每次使用前请进行检查：

- 目检机械损伤
- 目测及功能检测全部可活动部件
- 检测操作元件功能

- ⚠ 小心!**  
患者受伤
- ▶ 如果在功能检查过程中确认了错误或偏差，请勿使用该设备。请联系 **seca** 维修服务或授权服务处进行维修。

#### 6. 如果...，怎么办？

- ▶ ... 测量得到的身高值不精确？
  - 测量结果读取错误
    - 使用当前计量范围适用的正确仪表读数边缘
    - 以正确的阅读顺序为当前计量范围读取小数数位
  - 病人的位置/姿势错误
    - 更正病人位置/姿势
  - 立柱秤上的测杆安装错误
    - 正确安装测杆

赛康医用度量系统（平湖）有限公司  
平湖经济开发区新兴二路 1299 号  
浙江平湖（邮政编码 314200）  
中国  
电话：+86 571 82 86 96 89  
邮箱：info.cn@seca.com

- 日本語


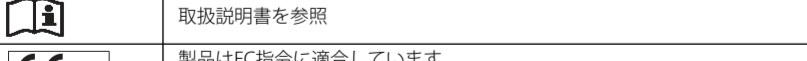
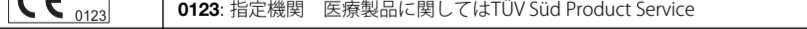

#### 1. 安全上のご注意

- ⚠ 注意！**  
**患者の身に危険、装置の破損**
- ▶ 取扱説明書に記載されている注意事項を守ってください。
  - ▶ 取扱説明書は大切に保管してください。本取扱説明書は製品の一部であり、常時参照できる状態である必要があります。
  - ▶ 付属の取付パーツのみをご使用ください。
  - ▶ 身長測定後は、測定プレートを折りたたんでください。
  - ▶ 人が見えない状態で乳児を身長計に載せたままにするのは絶対にお止めください。
  - ▶ 乳児の身長は、必ず乳児が落ちることのない土台の上に載せて測定してください。
  - ▶ メンテナンスおよび修理は、必ず **seca** サービスまたは正規のサービス担当者にご依頼ください。

#### 2. 用途

この身長測定装置は各国の規定に準拠した上で、主に病院、クリニック、老人福祉介護施設などで使用されています。この身長測定装置では従来同様の身長測定や成長障害の早期把握ができ、診断や治療法の決定の際に担当医師をサポートします。ただし正確な診断をするには、担当医師が身長測定以外にも適切な検査を行い、それらの結果を考慮する必要があります。

#### 3. 製品上のマーク

	取扱説明書を参照
	製品はEC指令に適合しています <b>0123</b> : 指定機関 医療製品に関してはTÜV Süd Product Service
	本製品は、GOST R認定の監督要件を満たしています（ロシア）
	製品を家庭ゴミとして廃棄しない

#### 4. 清掃および消毒

- ⚠ 気をつけて！**  
**装置の破損**
- ▶ 必ず、デリケートな表面に適した消毒液を使用してください（例えば、70 %のインブロパノールアルコールの作用物質）。
  - ▶ クレンジーや刺激性のクリーナーは使用しないでください。
  - ▶ 有機溶剤（アルコールやベンジンなど）は使用しないでください。

- ▶ 製品を清掃します：
  - 必要に応じて、柔らかい布を刺激の弱い石鹼液で湿らせ、その布で製品の表面を清掃してください。

- ▶ 製品を消毒します：

	各測定前後	必要に応じて
	ヘッドスライダーと測定プレート	<ul style="list-style-type: none"><li>• 身長計の伸縮パーツ</li> <li>• ヒールストップ（ある場合）</li></ul>

#### 5. 機能点検

- ▶ 製品の使用前には必ず機能点検を行ってください。

- 機械的損傷の目視検査
- すべての可動部品の目視検査および機能検査
- 操作部の機能検査

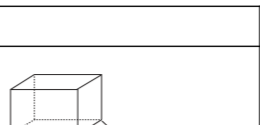


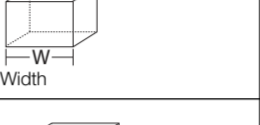
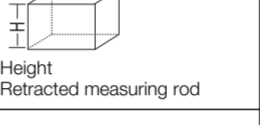
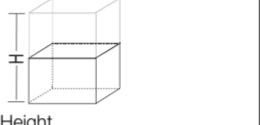
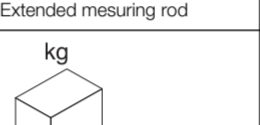




- ⚠ 注意！**  
**患者の身に危険**
- ▶ 機能点検でエラーや異常が発見された場合は、この製品を使用しないでください。製品の修理は **seca** サービスまたは正規のサービス担当者に依頼してください。

#### 6. こんなときはどうする？

- ▶ 身長の測定結果に誤差がある
  - 測定結果を誤って読み取ってしまった場合
    - 有効な測定範囲の正しい読みエッジを使用します。
    - 有効な測定範囲の小数点以下を正しい方向で読み取ります。
  - 患者の誤った位置/姿勢による誤差
    - 患者の誤った位置/姿勢を正します。
  - 身長計のコラムスケールへの取付けが誤っている
    - 身長計を正しく取り付ける

seca 株式会社  
〒262-0011  
千葉県千葉市花見川区三角町 94-2電話：043-216-0850（代表）  
ファクス：043-216-0851  
seca corporation  
94-2 Sankakucho, Hanamigawaku Chiba City, Chiba 262-0011, Japan  
Phone: +81 43 21 60 85 0  
Fax: +81 43 21 60 85 1

- **Technische Daten** • **Technical Data** • **Caractéristiques techniques** • **Datos técnicos** • **Dati tecnici** • **Tekniske data** • **Tekniska data** • **Tekniske data** • **Tekniset tiedot** • **Technische gegevens** • **Dados técnicos** • **Τεχνικά δεδομένα** • **Dane techniczne** • **Технические данные** • 技术数据 • 技術データ •

	<b>seca 220</b>	<b>seca 222</b>	<b>seca 223</b>	<b>seca 224</b>	<b>seca 207</b>
 <p>Depth Folded measuring flap</p>	37 mm/ 1.4 inch	37 mm/ 1.4 inch	37 mm/ 1.4 inch	37 mm/ 1.4 inch	37 mm/ 1.4 inch
 <p>Depth Unfolded measuring flap</p>	286 mm/ 11.26 inch	286 mm/ 11.26 inch	286 mm/ 11.26 inch	286 mm/ 11.26 inch	286 mm/ 11.26 inch
 <p>Width</p>	57 mm/ 2.2 inch	308 mm/ 12.1 inch	57 mm/ 2.2 inch	55 mm/ 2.2 inch	1040 mm/ 41 inch
 <p>Height Retracted measuring rod</p>	790 mm/ 31.1 inch	1325 mm/ 52.2 inch	1325 mm/ 52.2 inch	790 mm/ 31.1 inch	-
 <p>Height Extended mesuring rod</p>	1480 mm/ 58.3 inch	2320 mm/ 91.3 inch	2320 mm/ 91.3 inch	2020 mm/ 79.5 inch	120 mm/ 4.7 inch
 <p>kg Net weight</p>	ca. 0,7 kg/ 1.5 lb	ca. 0,7 kg/ 1.5 lb	ca. 0,9 kg/ 1.9 lb	ca. 1,4 kg/ 3,1 lb	ca. 0,7 kg/ 1.5 lb
 <p>Temperature range, Operation</p>	+10 °C to +40 °C (50 °F to 104 °F)				
 <p>Temperature range, Storage</p>	-10 °C to +65 °C (14 °F to 149 °F)				
 <p>Temperature range, Transport</p>	-10 °C to +65 °C (14 °F to 149 °F)				
93/42/EEC	Class I with measuring function				
Measuring range 1	60 cm - 130.5 cm/ 23.6 inch - 78.7 inch	6 cm - 130.5 cm/ 3 inch - 78.7 inch	6 cm - 130.5 cm/ 3 inch - 78.7 inch	60 cm - 130.5 cm/ 23.6 inch - 78.7 inch	7 cm - 99 cm/ 3 inch - 39 inch
Measuring range 2	130.5 cm - 200 cm/ 78.7 inch - 78.7 inch	130.5 cm - 230 cm/ 78.7 inch - 90 inch	130.5 cm - 230 cm/ 78.7 inch - 90 inch	130.5 cm - 200 cm/ 78.7 inch - 78.7 inch	-
 <p>d</p>	1 mm/1/8 inch	1 mm/1/8 inch	1 mm/1/8 inch	1 mm/1/8 inch	1 mm/1/8 inch
 <p></p>	± 5 mm/ ± 0.2 inch	± 5 mm/ ± 0.2 inch	± 5 mm/ ± 0.2 inch	± 5 mm/ ± 0.2 inch	± 10 mm/ ± 0.4 inch

**CE** 0123

**Medical Measuring Systems and Scales since 1840**

**seca** gmbh & co. kg  
Hammer Steindamm 3-25  
22089 Hamburg  
Germany

T +49 40 20 00 00 0  
F +49 40 20 00 00 50  
E info@seca.com

seca operates worldwide with headquarters in Germany and branches in:

**seca france**  
**seca united kingdom**  
**seca north america**  
**seca schweiz**  
**seca zhong guo**  
**seca nihon**  
**seca mexico**

**seca austria**  
**seca polska**  
**seca middle east**  
**seca suomi**  
**seca américa latina**  
**seca asia pacific**  
**seca danmark**  
**seca benelux**  
**seca lietuva**

and with exclusive partners in more than 110 countries.

All contact data at [seca.com](http://seca.com)