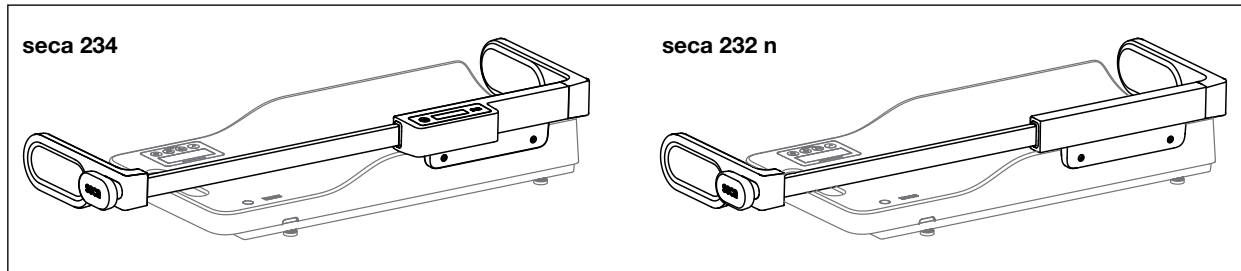
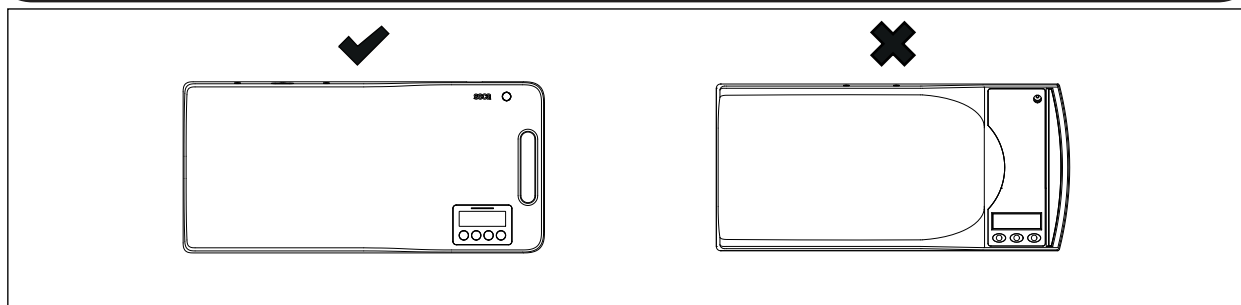


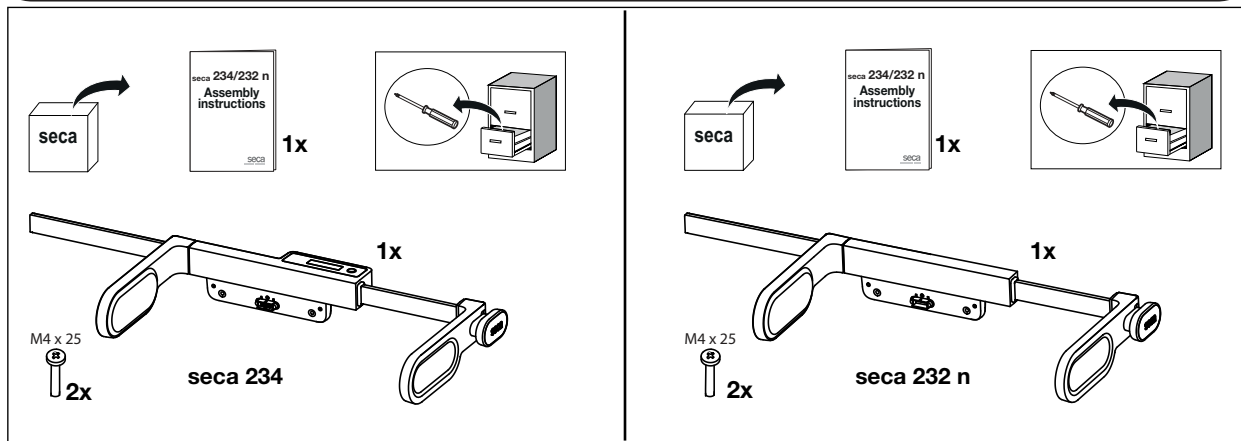
Assembly instructions measuring rods 234/232 n for 336/333 series infant scales



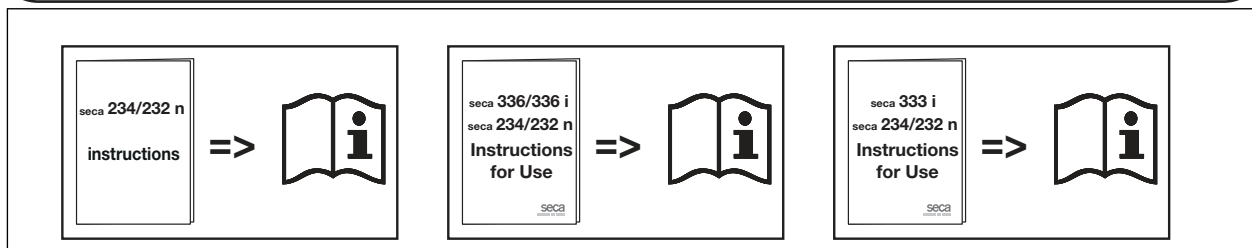
- Kompatibles Waagen • Compatible scales • Balances compatibles • Bilance compatibili • Básculas compatibles
- Balanças compatíveis • Kompatybilne wagi • Kompatible vægte • Kompatibla vågar • Kompatibla vektør
- Υhteensopivatvaa'at • Compatibele weegschalen • Συμβατές ζυγαριές



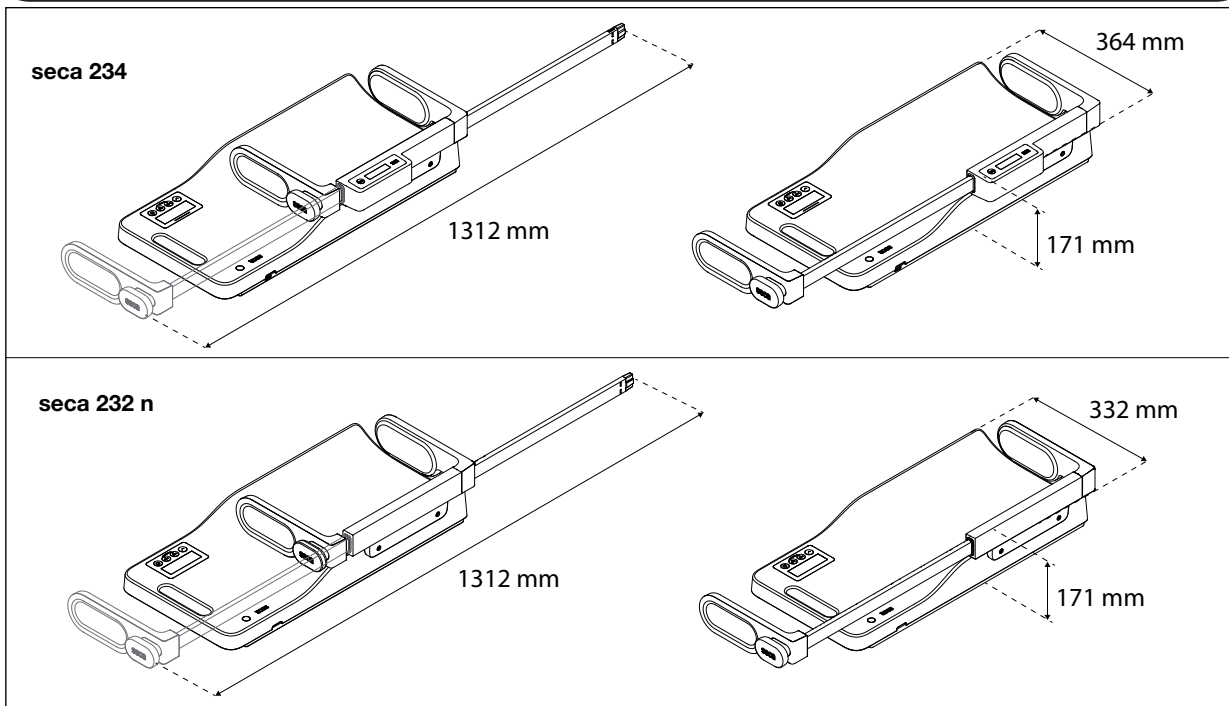
- Lieferumfang • Scope of delivery • Éléments livrés • Dotazione • Volumen de suministro • Escopo de fornecimento
- Zakres dostawy • Inkludert i leveringene • Leveransomfatning • Inkludert i leveransen • Toimituksen sisältö
- Omvang van de levering • Περιεχόμενα συσκευασίας



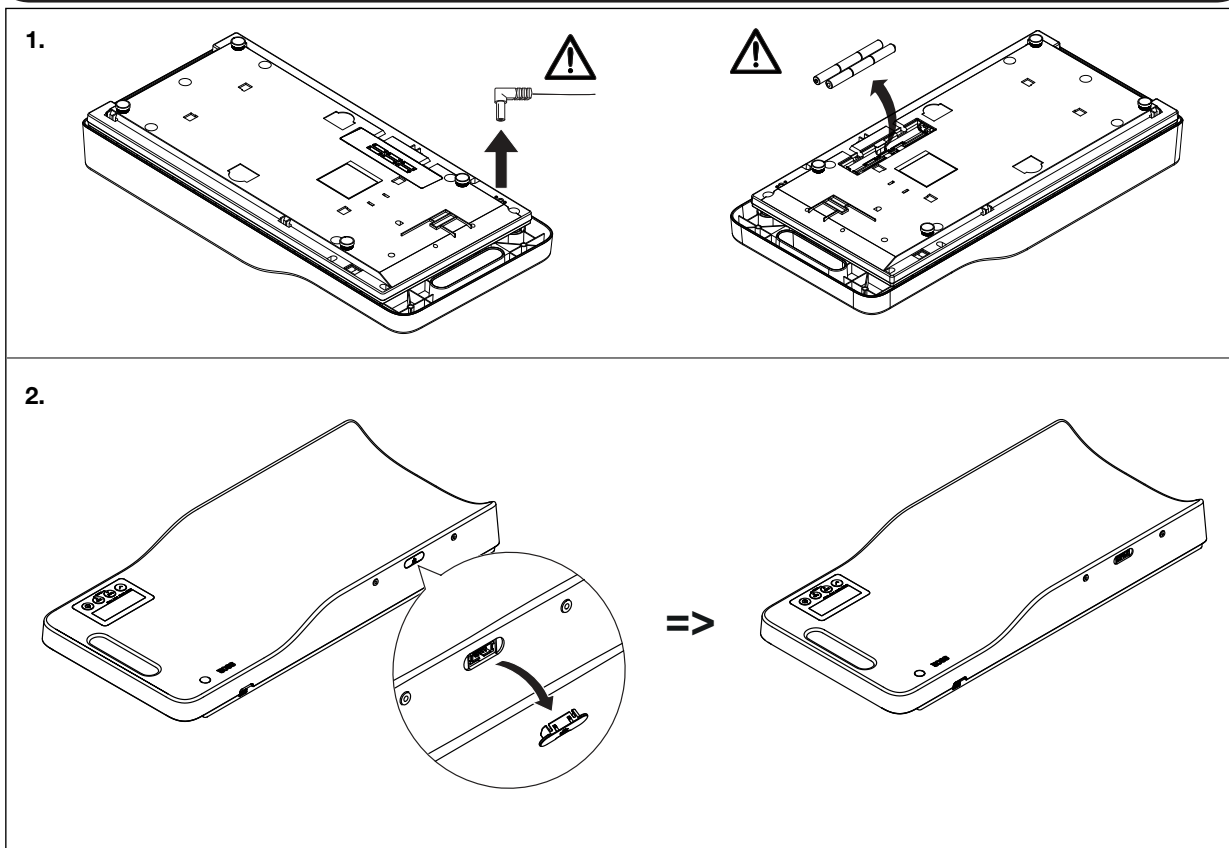
- Sicherheitsinformationen • Safety information • Informations relatives à la sécurité • Informazioni sulla sicurezza
- Información de seguridad • Informações de segurança • Bezpieczeństwo • Sikkerhedsinformationer
- Säkerhetsinformation • Sikkerhetsopplysninger • Turvallisuusohjeet • Veiligheidsinformatie • Πληροφορίες ασφαλείας



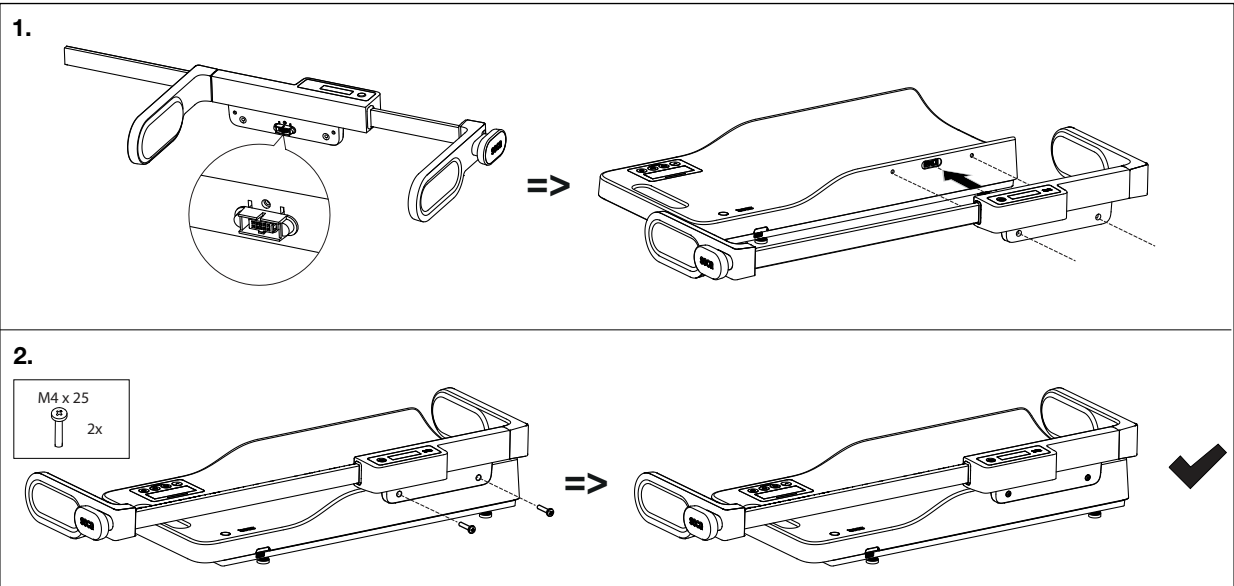
• Einbaumaße • Dimensions for installation • Dimensions • Misure d'ingombro • Dimensiones de montaje
• Dimensões de montagem • Wymiary montażowe • Indbygningsmål • Monteringsmått • Innbyggingsmål • Asennusmitat
• Inbouwmaten • Διαστάσεις ενσωμάτωσης



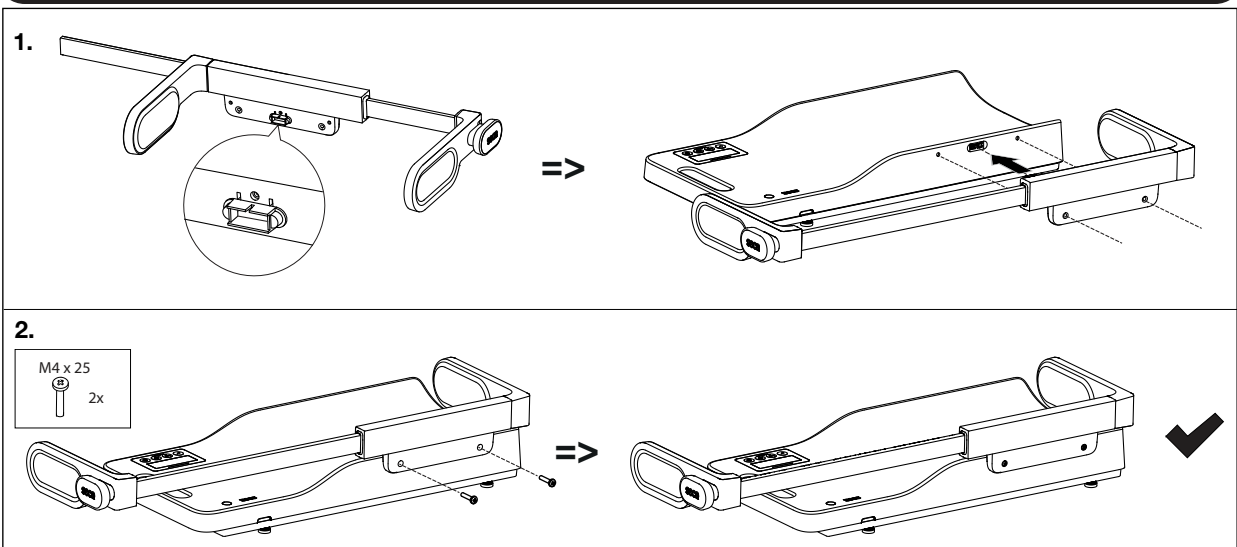
• Waage vorbereiten • Preparing scale • Préparation de la balance • Preparazione della bilancia • Preparar la báscula
• Preparar a balança • Przygotowanie wagi • Forberedelse af vægten • Förberedelse av vågen • Forberede vekt
• Vaa'an valmistelu • Weegschaal voorbereiden • Προετοιμασία ζυγαριάς



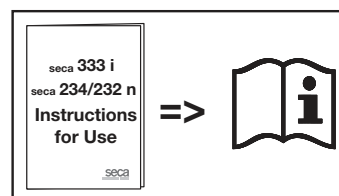
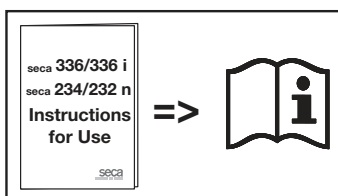
• Längenmessstab seca 234 montieren • Assembling seca 234 measuring rod • Montage de la toise de mesure seca 234
 • Montaggio dell'altimetro seca 234 • Montar el tallímetro seca 234 • Montar a escala de medição do comprimento seca 234 • Montaż miarki długości seca 234 • Montering af højdemålestaven seca 234 • Montering av längdmätstånge seca 234 • Montere målestav for høyde seca 234 • Mittasauvan seca 234 asennus • Meetlat seca 234 monteren
 • Συναρμολόγηση ράβδου μέτρησης ύψους seca 234



• Längenmessstab seca 232 n montieren • Assembling seca 232 n measuring rod • Montage de la toise de mesure seca 232 n • Montaggio dell'altimetro seca 232 n • Montar el tallímetro seca 232 n • Montar a escala de medição do comprimento seca 232 n • Montaż miarki długości seca 232 n • Montering af højdemålestaven seca 232 n • Montering av längdmätstång seca 232 n • Montere målestav for høyde seca 232 n • Mittasauvan seca 232 n asennus • Meetlat seca 232 n monteren • Συναρμολόγηση ράβδου μέτρησης ύψους seca 232 n



• Bedienung • Operation • Utilisation • Utilizzo • Manejo • Utilização • Obsługa • Betjening • Användning
 • Betjening • Käyttö • Bedienung • Χειρισμός



Medical Measuring Systems and Scales since 1840

seca gmbh & co. kg
Hammer Steindamm 3–25
22089 Hamburg · Germany
Telephone +49 40 20 00 00 0
Fax +49 40 20 00 00 50
info@seca.com

seca operates worldwide with headquarters
in Germany and branches in:

seca france

seca united kingdom

seca north america

seca schweiz

seca zhong guo

seca nihon

seca mexico

seca austria

seca polska

seca middle east

seca brasil

seca suomi

seca américa latina

seca asia pacific

and with exclusive partners in
more than 110 countries.

All contact data under www.seca.com